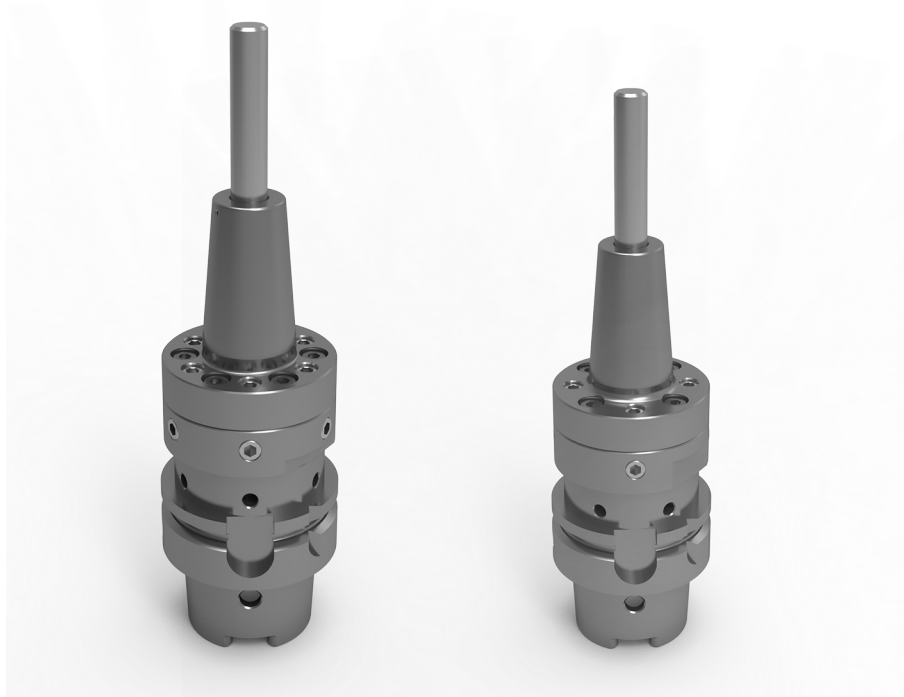


Montage- und Einstellanleitung für Modul 6x6 und 4x4 Ausrichtadapter

Originalfassung der Anleitung
Version: 11/2017



Das Dokument wurde von der Firma Gühring KG verfasst.

Alle Rechte an dieser Dokumentation, insbesondere das Recht auf Vervielfältigung und Verbreitung sowie der Übersetzung bleiben bei der Firma Gühring KG, auch für den Fall von Schutzrechtsanmeldungen. Kein Teil der Dokumentation darf in irgendeiner Form ohne vorherige schriftliche Zustimmung der Firma Gühring KG reproduziert oder unter Verwendung elektronischer Systeme verarbeitet, vervielfältigt oder verbreitet werden.



INHALT

| | | |
|-------|--|----|
| 1 | Informationen zu dieser Anleitung | 3 |
| 1.1 | Lesen Sie die Betriebsanleitung | 3 |
| 1.2 | Erklärung der allgemeinen Piktogramme | 3 |
| 1.3 | Darstellung von Voraussetzungen und Handlungsanweisungen | 4 |
| 1.3.1 | Voraussetzungen | 4 |
| 1.3.2 | Handlungsanweisungen mit fester Reihenfolge | 4 |
| 2 | Identifikation des Werkzeugs | 4 |
| 2.1 | Werkzeugkennzeichnung | 4 |
| 2.2 | Herstellerangaben | 4 |
| 3 | Werkzeugbeschreibung, Technische Daten | 5 |
| 3.1 | Bestimmungsgemäße Verwendung | 5 |
| 3.2 | Sachwidrige Verwendung | 5 |
| 3.3 | Technische Daten | 5 |
| 4 | Grundlegende Sicherheitshinweise | 6 |
| 5 | Montage und Einstellung des Werkzeugs | 6 |
| 5.1 | Einleitende Hinweise zur Sicherheit | 6 |
| 5.2 | Varianten des Modul Ausrichtadapters und des Modul Flansches | 6 |
| 5.3 | Benennung der Einzelteile | 7 |
| 5.4 | Reinigung der Teile | 7 |
| 5.5 | Montage des Modul Ausrichtadapters | 9 |
| 5.6 | Drehmomentangaben | 11 |
| 5.7 | Radiale Ausrichtung des Modul Flansches | 12 |
| 5.8 | Winkelausrichtung des Modul Flansches | 17 |



1 Informationen zu dieser Anleitung

1.1 Lesen Sie die Betriebsanleitung

Der Gebrauch und der Umgang mit dem nachfolgend beschriebenen Werkzeug sowie dessen Handhabung sind nicht selbstverständlich und werden durch die begleitende Technische Dokumentation erläutert.

Die Anleitung hilft Ihnen das Werkzeug bestimmungsgemäß, sachgerecht, wirkungsvoll und sicher zu verwenden. Lesen Sie die nachfolgenden Kapitel daher aufmerksam und sorgfältig. Schlagen Sie gegebenenfalls immer wieder die für Sie entscheidenden Sachverhalte nach.

Fordern Sie eine neue Anleitung an, wenn Teile der Anleitung verloren oder beschädigt werden. Bewahren Sie die Anleitung immer zugänglich in der Nähe des Werkzeugs auf.



Wichtige Information im beiliegenden Dokument „Allgemeine Sicherheitsanweisungen“

Die für den Umgang mit dem Werkzeug notwendigen Sicherheitshinweise finden Sie in der dem Werkzeug beiliegenden Kurzfassung der „Allgemeinen Sicherheitsanweisungen“.

Lesen und beachten Sie unbedingt dieses Dokument.

Restrisiken

Die Dokumente informieren und warnen Sie vor Restrisiken, gegen die eine Risikominderung durch Konstruktion und Schutzmaßnahmen nicht oder nicht vollkommen wirksam ist.

1.2 Erklärung der allgemeinen Piktogramme

| Piktogramm | Erklärung |
|------------|--|
| | Wichtige Information Dieses Piktogramm zeigt eine wichtige Zusatzinformation an. |
| | Information zur Maschinendokumentation Dieses Piktogramm verweist auf andere Teile der Dokumentation, die besonders oder zusätzlich beachtet werden müssen (bspw. auf Zulieferanleitungen etc.). |

Tab. 1: Allgemeine Piktogramme



1.3 Darstellung von Voraussetzungen und Handlungsanweisungen

1.3.1 Voraussetzungen

Sind für das Ausführen einer Tätigkeit am Werkzeug bestimmte Voraussetzungen zwingend, werden diese im Text mit einer Checkbox gekennzeichnet und dargestellt.

Bsp. Voraussetzung

...

Das Gewinde ist mit Montagepaste eingeschmiert

1.3.2 Handlungsanweisungen mit fester Reihenfolge

Bei vielen Tätigkeiten am Werkzeug ist es notwendig die Arbeitsschritte in einer festgelegten Reihenfolge auszuführen.

Diese Arbeitsschritte werden mit Handlungsanweisungen mit einer laufenden Nummerierung versehen. Zudem enthalten die Handlungsanweisungen Zwischenresultate und Endresultate. Zwischenresultate stellen Abläufe da, die nicht vom Nutzer ausgeführt werden und sind mit einem Pfeil ▶ gekennzeichnet. Endresultate zeigen das Ende der Handlung an und sind mit einem Haken ✓ gekennzeichnet.

Die Reihenfolge der Arbeitsschritte ist unbedingt einzuhalten und den Handlungsanweisungen ist unbedingt Folge zu leisten.

Bsp. Handlungsanweisung mit fester Reihenfolge

1. Schalten Sie die Maschine am Hauptschalter ein
 - ▶ Die Steuerung der Maschine fährt hoch
2. Starten Sie die Software
 - ▶ Die Software startet und es erscheint der folgende Bildschirm:
 - ✓ Maschine und Software sind einsatzbereit

2 Identifikation des Werkzeugs

2.1 Werkzeugkennzeichnung

Werkzeugbezeichnung: Modul Ausrichtadapter und Modul Flansche (Modul 6x6 oder 4x4)

Artikelnummer / SAP-Nr.: Siehe Kapitel 3.3 Technische Daten

Baujahr: 2017

2.2 Herstellerangaben

Hauptfirmensitz:

Gühring KG
Herderstr. 50-54
72458 Albstadt
Deutschland

Telefon +49 7431 17-0
Fax +49 7431 17-21279
E-Mail info@guehring.de
Internet www.guehring.de



3 Werkzeugbeschreibung, Technische Daten

3.1 Bestimmungsgemäße Verwendung

Gühring Modul Ausrichtadapter und Flansche sind geeignet um den Rundlauf und den Winkelfehler von Werkzeugen μm -genau einzustellen. Das macht vor allem bei weit auskragenden Werkzeugen (Werkzeuglänge > 200 mm) Sinn. Beide Module (6x6 und 4x4) sind sowohl für die konventionelle Kühlschmierung als auch für die Minimalmengenschmierung (MMS) geeignet. Je nachdem, für welche Art der Kühlschmierung sich der Anwender entscheidet, muss entsprechend die Längeneinstellschraube und der Kühlmittelübergabesatz gewählt werden.

Werkzeuge mit Modul Ausrichtadapter und Flansche dürfen nur in Maschinen, die in einwandfreiem Zustand sind eingesetzt werden.

3.2 Sachwidrige Verwendung

Die Anwendung von Modul Ausrichtadaptern und –Flansche ist für Spindeln mit einem Rundlauffehler < 3 μm und Werkzeugen mit einer Länge < 100 mm nicht notwendig.

3.3 Technische Daten

| Bezeichnung | Artikel-Nr. |
|---|-------------|
| Modul 6x6 Ausrichtadapter HSK-A | 4723 |
| Modul 6x6 Ausrichtadapter SK | 4725 |
| Modul 6x6 Ausrichtadapter BT | 4712 |
| | |
| Modul 6x6 Hydraulik-Dehnspannfutter-Flansche | 4722 |
| Modul 6x6 Schrumpffutter-Flansche | 4717 |
| Modul 6x6 HPC-Spannfutter-Flansche | 4714 |
| | |
| Modul 4x4 Ausrichtadapter HSK-A | 4297 |
| Modul 4x4 Ausrichtadapter SK | 4724 |
| Modul 4x4 Ausrichtadapter BT | 4709 |
| | |
| Modul 4x4 Hydraulik-Dehnspannfutter-Flansche | 4360 |
| Modul 4x4 Schrumpffutter-Flansche | 4760 |
| | |
| Längeneinstellschraube für konventionelle Kühlung | 4941 |
| Zwischenhülse | 4716 |
| Winkelausrichteinheit | 4715 |

Tab. 2: Artikel-Nr. Übersicht Modul 6x6 und 4x4 Ausrichtadapter

Emissionswerte

Wichtige Information

Das Werkzeug selbst verursacht keine Emissionen, jedoch die Maschine in der das Werkzeug benutzt wird. Beachten Sie daher unbedingt die Betriebsanleitung zur Maschine!





4 Grundlegende Sicherheitshinweise



Wichtige Information im beiliegenden Dokument „Allgemeine Sicherheitsanweisungen“

Die für den Umgang mit dem Werkzeug notwendigen Sicherheitshinweise finden Sie im Dokument „Allgemeine Sicherheitsanweisungen“. Dieses können Sie über den QR-Code oder den Link in der dem Werkzeug beiliegenden Kurzfassung der allgemeinen Sicherheitsanweisungen abrufen und herunterladen.

Falls Sie keinen Internetzugang haben oder die Allgemeinen Sicherheitsanweisungen zusätzlich noch in Papierform benötigen, wenden Sie sich bitte an Ihren Ansprechpartner der Firma Gühring.

Die Firma Gühring wird Ihnen dann selbstverständlich das Dokument in Papierform bereitstellen.

Lesen und beachten Sie unbedingt das Dokument „Allgemeine Sicherheitsanweisungen“ und dessen Kurzfassung.

5 Montage und Einstellung des Werkzeugs

5.1 Einleitende Hinweise zur Sicherheit



Wichtige Information zu Ihrer Sicherheit

Sie sind verantwortlich!

Es sind in jedem Fall die Sicherheitshinweise im Dokument „Allgemeine Sicherheitsanweisungen“ und die örtlich geltenden Sicherheitsvorschriften zu beachten und einzuhalten.

5.2 Varianten des Modul Ausrichtadapters und des Modul Flansches

Modul Ausrichtadapter und Modul Flansch sind in den Varianten 4x4 und 6x6 erhältlich. Der Unterschied der beiden Varianten ist die Anzahl der Befestigungsschrauben, der Schrauben für die radiale Einstellung und der Winkeleinstellschrauben.

4x4 bedeutet 4 Befestigungsschrauben, 4 Schrauben für die radiale Einstellung und 4 Winkeleinstellschrauben. 6x6 bedeutet jeweils 6 Schrauben.

Modul Ausrichtadapter sind mit HSK-, SK- und BT-Schaft erhältlich.

Modul Flansche sind mit Hydraulik-Dehnspannfutter, Schrumpffutter und HPC-Spannfutter erhältlich.

Die Bilder in dieser Anleitung sind auf Basis des Modul 6x6 Ausrichtadapters HSK-A und des Modul 6x6 Schrumpffutter-Flansches erstellt worden.

Statt einem Werkzeug wurde auf den Bildern ein Prüfdorn verwendet.

Der Unterschied für die Variante 4x4 in den einzelnen Handlungen besteht darin, dass nur 4 Befestigungsschrauben angezogen werden müssen und die radiale Einstellung und Winkeleinstellung mit 4 statt 6 Schrauben durchgeführt werden muss. Die restliche Handhabung ist identisch. Beim Modul 6x6 sitzen die Einstellschrauben für die radiale und die axiale Einstellung enger beieinander als bei Modul 4x4. Dadurch kann die Korrektur von Fehlern in unmittelbarer Nähe des Messpunktes erfolgen.



5.3 Benennung der Einzelteile

Für eine klare Benennung der Einzelteile werden diese anhand des folgenden Explosionsbildes kurz benannt:

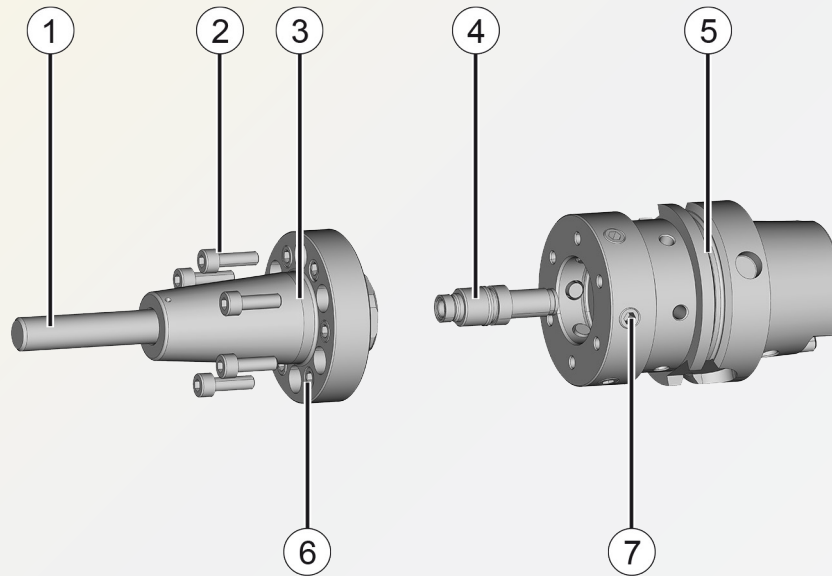


Abb. 1: Explosionsbild Modul 6x6 Ausrichtadapter

| | | | | | |
|---|--------------------------------------|---|------------------------------|---|--------------------------------------|
| 1 | Prüfdorn | 2 | Befestigungsschrauben | 3 | Modul 6x6 Schrumpffutter-Flansch |
| 4 | Zwischenhülse | 5 | Modul 6x6 Ausrichtadapter | 6 | Schrauben für Winkelein- stellung |
| 7 | Schrauben für radiale Einstellung | | | | |

5.4 Reinigung der Teile

Voraussetzung:

- Reinigungsmittel
- Reinigungstuch
- Modul Ausrichtadapter
- Modul Flansch



Um die Teile des Modul Ausrichtadapters zu reinigen, gehen Sie wie folgt vor:

1. Reinigen Sie die Planflächen des Modul Ausrichtadapters (1) und des Modul Flansches (2) mit dem Reinigungsmittel und einem Reinigungstuch.



Abb. 2: Modul Ausrichtadapter (1)



Abb. 3: Modul Flansch (2)

- ✓ Die Reinigung der Teile ist abgeschlossen.



5.5 Montage des Modul Ausrichtadapters

Voraussetzung:

- Schritt 5.4 Reinigung der Teile wurde durchgeführt
- Zwischenhülse
- Modul Ausrichtadapter
- Modul Flansch
- Befestigungsschrauben
- Düninflüssiges Öl
- Drehmomentschlüssel mit passendem Innensechskant Steckschlüssel
- Innensechskantschlüssel

Um die Teile des Modul Ausrichtadapters zu montieren, gehen Sie wie folgt vor:

1. Führen Sie die Zwischenhülse (1) bis zum Anschlag in die Einsteckbohrung des Modul Flansches ein.

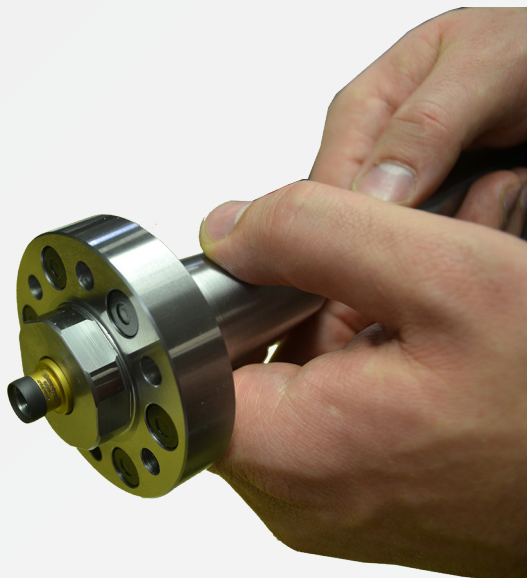


Abb. 4: Zwischenhülse in Einsteckbohrung einführen

2. Ölen Sie die Dichtlippe der Zwischenhülse leicht ein.



3. Passen Sie den Modul Flansch mit der Zwischenhülse in den Modul Ausrichtadapter ein. Führen Sie die Dichtlippe der Zwischenhülse vorsichtig in die zentrische Aufnahmebohrung des Modul Ausrichtadapters ein, um Beschädigungen zu vermeiden.



Abb. 5: Modul Flansch in den Modul Ausrichtadapter einpassen

4. Verdrehen Sie den Modul Flansch so, dass die Bohrungen für die Befestigungsschrauben übereinander liegen. Drehen Sie die Befestigungsschrauben ein und ziehen diese leicht an.



Abb. 6: Befestigungsschrauben leicht anziehen

5. Fixieren Sie das Werkzeug in einem Werkzeugmontageblock (z.B. Gühring Artikel-Nr. 4946).



Wichtige Information

Die folgenden Montageschritte sollten nicht in der Spindel von Einstell- oder Messmaschinen vorgenommen werden, da diese dadurch beschädigt werden können.

6. Ziehen Sie die Befestigungsschrauben mit 50% des vorgegebenen Drehmomentes an. Die Werte entnehmen Sie der Tabelle in Kapitel 5.6. Verwenden Sie dafür einen Drehmomentschlüssel mit passendem Innensechskant Steckschlüssel.



Abb. 7: Befestigungsschrauben mit Drehmoment anziehen

- ✓ Der Modul Ausrichtadapter ist montiert und kann nun ausgerichtet werden.

5.6 Drehmomentangaben

| Moduldurchmesser | Befestigungsschraube | Anzugsmoment [Nm] |
|------------------|----------------------|-------------------|
| 60 | DIN 912-M5x16-12.9 | 8,7 |
| 70 | DIN 912-M6x20-12.9 | 15 |
| 80 | DIN 912-M6x20-12.9 | 15 |
| 100 | DIN 912-M8x25-12.9 | 36 |
| 117 | DIN 912-M8x25-12.9 | 36 |
| 140 | DIN 912-M10x30-12.9 | 72 |



5.7 Radiale Ausrichtung des Modul Flansches

Voraussetzung:

- Schritt 5.5 Montage des Moduls Ausrichtadapters wurde durchgeführt
- Messuhr + Stativ
- Drehmomentschlüssel mit passenden Innensechskant Steckschlüssel

Wir empfehlen, die Ausrichtung direkt in der Maschinenspindel vorzunehmen, da so eine höhere Genauigkeit erreicht wird.

Um den Modul Ausrichtadapter radial auszurichten, gehen Sie wie folgt vor:

1. Spannen Sie das Werkzeug in die Maschinenspindel oder in Ihr Mess- und Einstellgerät.
2. Bringen Sie die Messuhr an der Rundlaufkontrollstelle (geschliffener Modul-Bunddurchmesser) in Position.



Abb. 8: Messuhr an der Rundlaufkontrollstelle in Position bringen



3. Finden Sie durch Drehen des Modul Ausrichtadapters den höchsten Messpunkt. Merken Sie sich den Ausschlag der Messuhr (in diesem Beispiel 0,04 mm).



Abb. 9: Ausschlag der Messuhr

4. Stellen Sie die Messuhr auf „Null“



Abb. 10: Messuhr nullen



5. Richten Sie den Modul Flansch grob auf ca. 0,01 mm Rundlauf aus. Drehen Sie dazu die Schraube für die radiale Einstellung, die auf der Seite der Messuhr liegt, mit Hilfe eines passenden Innen-sechskantschlüssels nach rechts, bis der Zeiger der Messuhr die Hälfte des Rundlauffehlers (in diesem Beispiel 0,020 mm) nach links ausgeschlagen hat.
Lösen Sie die Schraube für die radiale Einstellung dann wieder.
Wiederholen Sie diesen Vorgang ab Punkt 3 so lange, bis der Rundlauffehler ca. 0,01 mm beträgt.



Abb. 11: Rundlauffehler einstellen

6. Fixieren Sie das Werkzeug in einem Werkzeugmontageblock (z.B. Gühring Artikel-Nr. 4946)



Wichtige Information

Der folgende Montageschritt sollte nicht in der Spindel von Einstell- oder Messmaschinen vorgenommen werden, da diese dadurch beschädigt werden können.



7. Ziehen Sie die Befestigungsschrauben mit dem vorgegebenen Drehmoment an. Die Werte entnehmen Sie der Tabelle in Kapitel 5.6. Verwenden Sie dafür einen Drehmomentschlüssel mit passendem Innensechskant Steckschlüssel.



Abb. 12: Befestigungsschrauben mit Drehmoment anziehen

8. Überprüfen Sie den Rundlauf durch Drehen des Modul Ausrichtadapters erneut. Stellen Sie den Rundlauf wie oben beschrieben über die Schrauben für die radiale Einstellung ein und lösen Sie diese danach wieder. Wiederholen Sie den Vorgang so lange, bis der Rundlauffehler $\leq 3 \mu\text{m}$ beträgt.
9. Legen Sie dann alle Schrauben für die radiale Verstellung leicht an.



10. Überprüfen Sie den Rundlauf durch Drehen des Modul Ausrichtadapters nochmals. Der Rundlauffehler muss $\leq 3 \mu\text{m}$ sein, sonst ist eine erneute Einstellung nach lösen aller Schrauben notwendig.



Abb. 13: Rundlauffehler kontrollieren

- ✓ Die radiale Ausrichtung des Modul Flansches ist durchgeführt.



5.8 Winkelausrichtung des Modul Flansches

Voraussetzung:

- Schritt 5.7 Radiale Ausrichtung des Modul Flansches wurde durchgeführt
- Messuhr + Stativ
- Innensechskantschlüssel

Um den Winkel des Modul Flansches auszurichten, gehen Sie wie folgt vor:

1. Positionieren Sie die Messuhr an der vorderen Rundlaufkontrollstelle (bei der Schneide). Wenn dort keine Rundlaufkontrollstelle vorhanden ist, positionieren Sie die Messuhr an einer Rundschliffphase, einer Führungsleiste oder der Schneide soweit vorne wie möglich.



Wichtige Information

Drehen Sie das Werkzeug immer nur entgegen der Schneidrichtung, da sonst die empfindliche Schneide beschädigt werden könnte.



Abb. 14: Messuhr an vorderen Rundlaufkontrollstelle positionieren



2. Finden Sie durch Drehen des Werkzeugs entgegen der Schneidrichtung den höchsten Messpunkt. Merken Sie sich den Ausschlag der Messuhr (in diesem Beispiel 0,01 mm).



Abb. 15: Den höchsten Messpunkt finden

3. Stellen Sie den Zeiger der Messuhr auf „Null“.



Abb. 16: Messuhr nullen



4. Richten Sie den Winkel auf $\leq 3 \mu\text{m}$ mit den Winkeleinstellschrauben aus. Drehen Sie dazu die Schraube für die Winkeleinstellung, die auf der Seite der Messuhr liegt, nach rechts. Drehen Sie an der Schraube, bis der Zeiger der Messuhr die Hälfte des Winkelfehlers (in diesem Beispiel $0,005 \text{ mm}$) nach links ausgeschlagen hat. Benutzen Sie hierfür einen passenden Innensechskantschlüssels.



Abb. 17: Winkel mit den Winkeleinstellschrauben ausrichten

Die verwendeten Winkeleinstellschrauben bleiben nach der Ausrichtung gespannt. Wiederholen Sie diesen Vorgang so lange, bis der Winkelfehler $\leq 3 \mu\text{m}$ ist.



Wichtige Information

Markieren Sie die verwendeten Winkeleinstellschrauben.

Verwenden Sie maximal 3 Winkeleinstellschrauben um die Winkelausrichtung durchzuführen. Legen Sie die anderen Winkeleinstellschrauben an und überprüfen Sie danach nochmal die Winkereinstellung. Durch das Anlegen der Winkeleinstellschrauben darf sich diese nicht verändern. Ist der Winkelfehler durch das Anlegen der Schrauben $> 3 \mu\text{m}$ geworden, müssen Sie alle Winkeleinstellschrauben lösen und mit der Winkelausrichtung des Modul Flansches (Kapitel 5.8) nochmal von vorn beginnen.



5. Kontrollieren Sie erneut die radiale Ausrichtung des Modul Flansches an der Rundlaufkontrollstelle (geschliffener Modul-Bunddurchmesser) und korrigieren Sie diese falls notwendig wie in Kapitel 5.7 beschrieben.



Abb. 18: Radiale Ausrichtung des Modul Flansches kontrollieren

- ▶ Falls die radiale Ausrichtung korrigiert werden muss, muss auch die Winkeleinstellung nochmals überprüft und gegebenenfalls korrigiert werden.
- ✓ Der Winkel des Modul Flansches ist ausgerichtet und das Werkzeug ist nun einsatzbereit.